



AUTOMODELLE 1:87

KOLLEKTION 2025



INKL. SOMMER-NEUHEITEN





WARUM EIGENTLICH EIN BUSCH-MODELL?

Liebe Sammler, liebe Modellbauer,

es ist schön, ein besonderes Hobby zu haben, ein Hobby, das überschaubar und vor allen Dingen bezahlbar bleibt. Busch-Automodelle erscheinen jedes Jahr in verschiedenen Varianten und in überschaubaren Stückzahlen, die den Modellmarkt nicht überschwemmen und Sie als Sammler nicht überfordern sollen. So bleibt es stets möglich, einen Modelltyp oder eine spezielle Sparte problemlos zu sammeln. Das Sammeln von Automodellen ist darüber hinaus längst keine alleinige Männerdomäne mehr, auch viele Frauen sind hinter den kleinen detailverliebten Kunststoff-Flitzern her. Die Smart-Aera dürfte wohl hier das Eis gebrochen haben. Vielleicht sind es aber auch die Vielfalt und das kreative Design der 1:87er Miniaturen, die sich aus der breiten Masse herausheben. Ein Farb-Wechsel innerhalb eines Modelltyps ist nicht gerade spektakulär, die Details und Veränderungen machen es aus. Ausgefallene Bedruckungen, Beladungen und Gestaltungen machen aus bestehenden Modellformen plötzlich ein ganz anderes Fahrzeug. Die Realität gibt so viele Vorlagen, die wir immer wieder gerne einsetzen, um für Sie daraus ein Kunstwerk zu schaffen - Kunstwerke als Teil

einer einzigartigen Sammlung oder als besonderer Blickfang auf Modellbahnanlagen, Dioramen und Schaustücken eines im Detail arbeitenden Modellbauers.

Auch wenn ein spezielles Vorbild momentan durch seine vielen Besonderheiten als Modell nicht umsetzbar ist, wir probieren immer und immer wieder. So entwickeln wir spezielle Techniken, die uns eines Tages zum Erfolg führen und gleichzeitig neue Wege erschließen – ein weiterer Schritt in die Entwicklung ist getan. Wir legen nicht nur unseren eigenen Maßstab immer höher, Sie als Sammler oder Modellbauer profitieren auch davon und erhalten eine immer bessere und höhere Qualität. Vielleicht ist es Ihnen auch schon aufgefallen, unsere Drucke werden immer feiner und dünner, die Modelle immer detailreicher und spektakulärer – Kunstwerke in miniature!

Mit freundlichen Grüßen
Ihr Busch-Team

VORSCHLÄGE ?

Haben Sie zu Hause oder im Urlaub ein tolles Auto entdeckt, das als Druck- oder Formenneuheit interessant ist? Dann schnell ein Foto von allen vier Seiten des Fahrzeugs gemacht und zusammen mit den Infos ins Kuvert und ab an:

Busch Automodelle,
Heidelberger Str. 26, D-68519 Viernheim
Oder noch einfacher an: info@busch-model.com

ERSATZTEILSERVICE

Ist ein kleines Teil verloren gegangen oder wurde etwas beschädigt? Kein Problem, gegen Einsendung von € 4,50 in Briefmarken können Sie diese Teile bei uns anfordern. Die Lieferung von Umrüstsätzen ist jedoch nicht möglich!

Busch-Automodelle werden aus Kunststoff hergestellt. Abgebildete Neuheiten sind teilweise Prototypen. Farb-, Ausführungs- und Materialänderungen bei allen Modellen vorbehalten.

Audi-Modelle: Marken-, Geschmacksmuster- und Urheberrechte werden benutzt mit der Erlaubnis des Inhabers Audi AG.
Mercedes-Benz-Modelle/-Trucks: Marken-, Geschmacksmuster- und Urheberrechte werden benutzt mit der Erlaubnis des Inhabers Mercedes-Benz Group AG.
VW-Modelle: Marken-, Geschmacksmuster- und Urheberrechte werden benutzt mit der Erlaubnis des Inhabers Volkswagen Zubehör GmbH.

FIAT 500 CABRIOLIMOUSINE

Der Urtyp Fiat 500, liebevoll auch »Topolino« (Mäuschen) oder »Kartoffel« genannt, feierte bereits sein 50. Jubiläum und ist nach wie vor ein Kultfahrzeug. So »kultig«, dass man sogar Retrofahrzeuge des Klassikers aufgelegt hat. Doch blicken wir noch einmal zurück. Die Geburtsstunde des Kleinen war der 4. Juli 1957, hier wurde er der Öffentlichkeit vorgestellt. Als Nuovo 500 (»neuen 500«) präsentierte Fiat den Nachfolger des jahrelang erfolgreichen Fiat 500 »Topolino«. In seiner

äußeren Konzeption lehnte sich das neue Modell an den zwei Jahre zuvor vorgestellten Fiat 600 an. Zunächst jedoch blieben die Verkaufszahlen weit hinter den Erwartungen zurück, Handeln war angesagt. Schon im Herbst 1957 präsentierte man zum Turiner Autosalon das Modell mit einem stärkeren Motor (11 kW / 15 PS = 90 km/h). Auch der Verkaufspreis wurde noch drastischer zum Fiat 600 abgesenkt. Den spartanisch ausgestatteten Fiat 500 konnte man so in

Deutschland für 2.990,- DM erwerben. 1965 erschien bereits der Fiat 500 F mit nach vorne angeschlagenen Türen und mit 13 kW (18 PS). Das schicke Faltdach wurde ebenfalls weitergeführt. Einschließlich der Kombiversion »Giardinira« und weniger Sondermodelle wurde von 1957 bis 1977 die stattliche Menge von 3.702.078 Fiat 500 gebaut. Kein Wunder, dass man selbst heute noch die ein oder andere »Knuffkugel« auf den Straßen wiederfindet.



FORMNEUHEIT

48780 Fiat 500 Cabriolimousine
Trasformabile, Bj. 1965



FORMNEUHEIT

48781 Fiat 500 Cabriolimousine
Trasformabile, Bj. 1965



FORMNEUHEIT

48782 Fiat 500 Cabriolimousine
Trasformabile, Bj. 1965





40006 Benz-Patent-Motorwagen
Bj. 1886
Lieferung in Präsentbox



40007 Benz-Patent-Motorwagen
mit Bertha Benz, Bj. 1886
Lieferung in Präsentbox



40204 BMW 327 Coupé
Bj. 1939



40206



40291 EMW 327 Cabrio
geschlossen, Bj. 1952



40292
geschlossen



43109 Borgward Isabella Coupé
Bj. 1957



46575 Renault 4CV Cabrio Limousine,
gelbe Scheinwerfer, Bj. 1954



46858 Mercedes-Benz W123
Unverwüchlich, Bj. 1977



46873
Crashtest



48019 Citroën DS 19
Bj. 1955 **NEU**



48020 Citroën DS 19
Bj. 1955 **NEU**



48035 Citroën DS 19
Bj. 1955 **NEU**



48705 Fiat 500
Bj. 1965



48735
mit Fahrer und Hund



48736 **NEU**
mit Aufziehschlüssel



48820 Messerschmitt Kabinenroller
KR200, Werra Post, Bj. 1956



50107 Lada Shiguli 1200
Bj. 1971



50108



50109



50110



50111



50112



49224 Audi A4 Limousine
Tuning, Bj. 2004



49278 Audi A4 Avant
Tuning, Bj. 2004



50516 Lada 1500
mit Bootsanhänger, Bj. 1973



50552



52730 VW 181 Kurierwagen
Fastnacht Mainz mit Figuren, Bj. 1970



52901 VW Käfer mit
Brezlfenster, Bj. 1952



52905 **NEU**



52911
mit Dachgepäckträger



52915 VW Käfer mit Brezlfenster,
Scheunenfund, Bj. 1952



52945
mit Stoffdach offen



52953 VW Käfer mit Ovalfenster
mit Faltschiebedach offen, Bj. 1955



52965
mit Skiträger



52967
VW Service



52968



52990



52991 Exportversion
mit Schiebedach



52996 Exportversion
mit Schiebedach



52997 VW Käfer mit Ovalfenster
Exportversion, Bj. 1955



52998 Exportversion



52999 Exportversion



53101 Trabant P601 Limousine
Bj. 1977



53111
mit Dachgepäckträger, Bj. 1977



53112
Reparatur, Bj. 1966



53113
LPG Roter Oktober, Bj. 1966



53211 Trabant P601 Universal Kombi
Berufs-Kosmetik, Bj. 1968



53213
mit Bootsanhänger, Bj. 1966



ALTERNATIVE ANTRIEBE
Green Cars · Entraînement alternatif



19 573
1000000.
Trabant

53105 Trabant P601 Limousine
1 000 000. Trabant, Bj. 1973
Lieferung in Präsentbox

Versuchswagen von Mercedes-Benz
auf Basis des W123



46816 Mercedes-Benz W123
Elektro Antrieb 1982



46817 Mercedes-Benz W123
Wasserstoff Benzin Antrieb 1984



46874 Mercedes-Benz W123
Methanol Antrieb 1979



Mit Ladesäule
46225 Smart Fortwo Coupe
Electric drive, Bj. 2012



Mit Ladesäule
46226
Electric drive



46184 Smart Fortwo
Facelift, Roncalli, Bj. 2007



50779 Smart Fortwo Cabrio
mit Fahrerin und Kindersitz, Bj. 2015



53502 Ford Kuga
mit Panoramadach, Bj. 2017



53503
mit Panoramadach



53528
mit Fahrradträger und Rad



52801 Ford Ranger
Bj. 2016



52802



52803



52842 Ford Ranger / Hardtop
Rail Adventure, Bj. 2016



52843 Ford Ranger
mit Alukiste, Bj. 2016



52849
mit Raupenantrieb



52850
mit Abdeckung



52859
Mobiler Hufschmied



53710 Nissan Navara
N-Guard, Bj. 2015



53711
N-Guard



53712
N-Guard



53700 Nissan Navara
Bj. 2015



53705
mit Hardtop



53706
mit Hardtop



53707
mit Hardtop



53720
mit Alukiste



53724
mit 2 Mountainbikes



51423 Mercedes-Benz G-Klasse
Crazy in grey, Bj. 1990



51472 Mercedes-Benz G-Klasse
Edition 35, Bj. 2008



51473
Edition 35



51474
Edition 35



51475
Edition 35



51470
Crashtest



44960 Tabbert-Wohnwagen
Bj. 1971



51762 Nagetusch
Konsum, Baujahr 1972



54906 TSA Anhänger
Standby



EUROPÄISCHE PKW

European vehicles · Véhicules européens



50326 Land Rover Defender
Geocaching Cachemobil, Bj. 1983



50300



50301



50302



50328 Land Rover Defender
Erzgebirgssafari, Bj. 1983



54300 Land Rover Defender 90
Bj. 1983



54301



54302



54310
Bienen Erich



54309 Land Rover Defender 90
Last Edition, Bj. 1983



54350
Kastenwagen



54351
Kastenwagen



54352
Kastenwagen



54354
Expedition **NEU**



50330 Land Rover Defender
Last Edition, Bj. 1983



51901 Land Rover Discovery
Metallic, Bj. 1998



51904



51935
Metallic **NEU**



AUTOMODELLE 1:43



60001 Piaggio Ape 50
mit Pritsche, Bj. 2006



60002
mit Pritsche



60003
mit Pritsche



60051 Piaggio Ape 50
mit Kastenaufbau



60052 Piaggio Ape 50
mit Kastenaufbau



60004 Piaggio Ape 50
mit Milchkanne
Ladefläche aus Echtholz

LAND ROVER DEFENDER - OFFEN

Oben ohne! Der Automobilhersteller Land Rover produziert seit 1948 das gleichnamige Fahrzeug, dessen ursprüngliche Entwicklung (1947) zunächst ausschließlich der zivilen Nutzung in der Landwirtschaft zugute kam. Die ersten drei Modellreihen erhielten dabei nur die simple Bezeichnung Serie I, II und III. Erst die vierte Serie (ab 1983) wurde unter der Bezeichnung One Ten (110 Zoll Radstand) bzw. Ninety (90) propagiert. Nach Einführung der Baureihe »Discovery« 1990 wurde eine Differenzierung notwendig und die Land Rover Modelle erhielten die Bezeichnung »Defender«. Das ursprünglich für zivile Nutzung entwickelte Fahrzeug wurde dank seiner Robustheit häufig bei unwegsamen Expeditionen eingesetzt. Nach den erfolgreichen geschlossenen und Kastenwagenvarianten ist das Busch-Modell nun auch als offener Geländewagen in miniature unterwegs, ein weiteres Highlight an geländegängigen Fahrzeugen mit Kultstatus.



FORMNEUHEIT

54390 Land Rover Defender 90
offen, Bj. 1983



FORMNEUHEIT

54391 Land Rover Defender 90
offen, Bj. 1983



FORMNEUHEIT

54392 Land Rover Defender 90
offen, Bj. 1983





51106 Mercedes-Benz Vito
Flaschenpost, Bj. 2014



52437 Ford Transit Custom Kastenwagen
Flaschenpost, Bj. 2012



52424
Schwertransport-Begleitfahrzeug



52440
Rallye



52439 Ford Transit Custom
Kärcher Service



52425 Ford Transit Custom Bus
Notfallseelsorge, Metallic, Bj. 2012



52434 Ford Transit Custom Bus
SSB Stuttgart



51129 Mercedes-Benz Vito
Bestatter, Bj. 2014



52600 Mercedes-Benz Sprinter
Bj. 2018



52631
30 Jahre Busch Automodelle



53464 Mercedes-Benz Sprinter kurz
»Tuning«



54500 Ford Transit Kastenwagen 2014
mit Hochdach, Bj. 2014



54501



54502



53400 Mercedes-Benz Sprinter Kasten kurz
Bj. 2018



53401



53405
Still Services



54000 Mercedes-Benz Sprinter Kasten kurz
mit Hochdach, Bj. 2018



54001



40930 DKW 3-6
Praum, Bj. 1956



41909 Citroën H
Metallic, Bj. 1958



41932
Le coq sportif



41965
Mc Cormick

FIAT DUCATO

Trilogie! Ein Modell, dreimal anders. Der beliebte Kleintransporter Ducato wurde von Fiat und Groupe PSA (Peugeot Société Anonyme) seit 1982 im Joint-Venture Sevel Sud (Società Europea Veicoli Leggeri Sevel S.p.A. / Europäische Gesellschaft für leichte Nutzfahrzeuge) hergestellt. Beide Kooperationspartner fusionierten zu Stellantis (Marken wie: Maserati, Alfa Romeo, Lancia, Jeep, Chrysler, Dodge,

RAM, Abarth, Citroën, Fiat, Opel/ Vauxhall und Peugeot), die seitdem dort gebaut werden. Die baugleichen Transport-Fahrzeuge Ducato, Jumper und Boxer unterscheiden sich hauptsächlich durch die jeweils verwendeten Motoren. Das Busch-Modell erscheint zunächst in der Variante Ducato in makellosem Design und brilliert durch scharfe Konturenführungen.



FORMNEUHEIT
54600 Fiat Ducato Kasten 2014
Bj. 2014



FORMNEUHEIT
54602 Fiat Ducato Kasten 2014
Bj. 2014



FORMNEUHEIT
54601 Fiat Ducato Kasten 2014
Bj. 2014



FORMNEUHEIT
54603 Fiat Ducato Kasten 2014
Bj. 2014



LIEFERWAGEN, LKW'S & EINSATZFAHRZEUGE

EMS and service vehicles · Véhicules utilitaires



50251 Robur LO 2002 A
Abschleppwagen, Bj. 1983



50253
LPG Werkstattwagen



51807 Robur Garant K 30
Deutsche Lufthansa, Bj. 1957



51430 Mercedes-Benz G-Klasse
Flugfeldwagen, Bj. 1990



51431
Follow me



53906 IFA P3
IWL, Bj. 1962



53908
LPG Roter Oktober



53909
Deutsche Reichsbahn



NEU



51510 IFA G5'59 Pritsche
Deutsche Reichsbahn, Bj. 1959

NEU



51515 IFA G5'56 Pritsche
Messlackierung, Bj. 1956



51577 IFA G5'56 Koffer
Bienenwagen, Bj. 1956



51578 IFA G5'59 Pritsche
LPG Werkstattwagen, Bj. 1959



51080 Mercedes-Benz Unimog U 5023
Doppelkabine, Bj. 2014



51081



51082



51803 Robur Garant K 30 Kastenwagen
Kundendienst Robur Werke Zittau, Bj. 1957



51814
Norwed Bauer Braunschweig



51818
Kundendienst Simson Suhl



51819 Robur Garant K 30 Kombiwagen
Messwagen Filmtechnik



51853
Leuna Werke



51854 Robur Garant K 30 Kombiwagen
MAW Werke mit Hilfsmotorfahrer auf Sockel, Bj. 1957



51215 Framo V901/2 Kastenwagen
Kundendienst Kühlanlagenbau, Bj. 1954



51249 IWL
Kundendienst



51284 Framo V901/2
Halbbus AWZ Zwickau



51285 Kundendienst
Diamant



51286 ADMV
Straßenhilfsdienst



51261 Framo V901/2 Bus
LPG Ernteversorgung



52308 Framo V901/2 Pritsche
Binnenfischerei, Bj. 1957



52309
Dachdecker



52360 mit Plane
MZ Werke



52361 mit Plane
LPG Roter Oktober

NEU



52362 mit Plane
Deutsche Reichsbahn

NEU



52015 Framo V901/2 Koffer
Milchwagen, Bj. 1954



52098 Framo V901/2
Tiertransporter, Bj. 1954



52099
Tiertransporter



48492
»Bolizei«



48498
Aral

NEU



42230 Multicar M26
Winterdienst, Bj. 1991



42231 mit Kohlebeladung
»verschmutzt«



42232
mit Absetzkipper



42233
mit Nachläufer und Baumstämme



42236
mit Nachläufer
und Betonmasten



42237 mit großem Absetz-
kipper und Holzschichten

NEU



42238 mit Aufbau
und Holzschichten

NEU



42250 Multicar M26
mit Pritsche und Plane



42252
RHG Baufachhandel

NEU

48442 Piaggio Ape 50
Bj. 2006



FEUERWEHR & EINSATZFAHRZEUGE

Fire Department and rescue vehicles · Véhicules des pompiers et de la secours



50933 Mercedes-Benz Unimog U 430 Winterdienst, Bj. 2013 **NEU**



50934 Verkehrsorange **NEU**



50932 mit Asphalt Thermofass **NEU**



52636 Mercedes-Benz Sprinter Kasten Verkehrsorange, Bj. 2018 **NEU**



53407 Mercedes-Benz Sprinter Kasten kurz Verkehrsorange, Bj. 2018 **NEU**

SAMMELSERIE WERK- / BETRIEBSFEUERWEHREN

Collectors series »Factory fire brigade« · Série pour collectionneurs »Sapeurs-pompiers d'entreprise«

Jedes größere Werk verfügt über eine eigene Feuerwehr und gewährleistet so den sofortigen Brandbekämpfungsdienst vor Ort – quasi, der mobile Feuerlöscher. Meist liegen diese Werke etwas außerhalb der Stadt und bis eine Feuerwehr anrückt, können schon erste Brandherde unter Kontrolle gebracht werden. So kann beispielsweise auch bei Explosionen umgehend erste Hilfe geleistet und eine Notversorgung bis zum Eintreffen weiterer Hilfskräfte aufrechterhalten werden. Diese Sammelserie umfasst 8 Modelle.



1
50327 Land Rover Defender
Rolls Royce Betriebsfeuerwehr,
Bj. 1983



2
53526 Ford Kuga
Werkfeuerwehr Aurubis
Hamburg, Bj. 2017



3
52222 Mercedes-Benz VF 123 Miesen
Werkfeuerwehr PAGUAG Düsseldorf,
Bj. 1977



4
52221 Mercedes-Benz
VF 123 Miesen
Daimler Chrysler AG, Bj. 1977



5
49772 Mercedes-Benz GLK-Klasse
Daimler Werkfeuerwehr Bremen,
Bj. 2009



6
52840 Ford Ranger Hardtop
Werkfeuerwehr Röhm, Bj. 2018



7
52517 Ford Transit Custom Bus
Hochdach
Werkfeuerwehr Aurubis, Bj. 2012



8
53527 Ford Kuga, Bj. 2017
Werkfeuerwehr Claas



51103 Mercedes-Benz Vito
Feuerwehr Solingen, Bj. 2014



53521 Ford Kuga
Feuerwehr Solingen, Bj. 2018



51102 Mercedes-Benz Vito
Feuerwehr Lünen NEF, Bj. 2014



51136 Notarzt-Rettungsdienst
Feuerwehr Herford



51156
Feuerwehr Braunschweig **NEU**



51157 Mercedes-Benz Vito
Feuerwehr Datteln, Bj. 2014 **NEU**



52844 Ford Ranger
Feuerwehr Datteln, Bj. 2016 **NEU**



52845 Ford Ranger mit Hardtop
Feuerwehr Münster, Bj. 2016 **NEU**



49823 Mercedes-Benz ML
Feuerwehr Münster, Bj. 2005 **NEU**



53451 Mercedes-Benz Sprinter kurz
Feuerwehr Münster, Bj. 2018



FEUERWEHR & EINSATZFAHRZEUGE

Fire Department and rescue vehicles · Véhicules des pompiers et de la secours



51178 Mercedes-Benz Vito
Feuerwehr Stadt Wien, Bj. 2014



51181
Feuerwehr Dortmund



52438 Ford Transit Custom Bus
Feuerwehr Koblenz, Bj. 2012



51438 Mercedes-Benz G-Klasse 90
Feuerwehr Reutlingen, Bj. 1990



51440
Feuerwehr Essen



54312 Land Rover Defender 90
Feuerwehr Saarlouis, Bj. 1983



53905 IFA P3 Freiwillige
Feuerwehr, Bj. 1962



52625 Mercedes-Benz Sprinter
FW Kühlungsborn, Bj. 2018



54058 Mercedes-Benz Sprinter kurz HD
Feuerwehr Erlangen, Bj. 2018



54056
Feuerwehr Wuppertal



53460 Mercedes-Benz Sprinter kurz
Feuerwehr Dinslaken, Bj. 2018



53461
Feuerwehr Weißenburg



53466
Feuerwehr Stuttgart



53467 Feuerwehr
Frankfurt am Main



53524 Ford Kuga
Feuerwehr Koblenz, Bj. 2018



53523
Feuerwehr Fulda



49822 Mercedes-Benz ML
Katastrophenschutz Bremen, Bj. 2005



53722 Nissan Navara
Feuerwehr Saalfeld, Bj. 2015



52817 Ford Ranger mit Hardtop
Katastrophenschutz Sachsen, Bj. 2016



52829 mit Abdeckung
Katastrophenschutz



52847 mit Abdeckung
Feuerwehr Würzburg



53605 IFA HL10.00
Anhänger Feldküche, Bj. 1966



54908 STA Anhänger
FW Mittenwalde



59969 Feuerweh-
anhänger
mit Schlauchboot



42234 Multicar M26 mit Absetzkip-
per, FW, VW Wolfsburg, Bj. 1991



42251 mit Pritsche und
Plane, FW Teltow



52719 VW 181 Kurierwagen
ABC Wagen, Bj. 1970



52723
Feuerwehr Köln



52724
Feuerwehr Cuxhaven



52119 UAZ 469
FFW Ebersbrunn, Bj. 1972



51576 IFA G5'56 Koffer
Werkstattwagen Feuerwehr, Bj. 1956



44302 Mercedes-Benz 507
FW Fraport Frankfurt, Bj. 1989



52223 Mercedes-Benz VF 123 Miesen
FW Fraport Frankfurt, Bj. 1977



52218
Feuerwehr Bremen KTW



52219
Feuerwehr Essen KTW



52913 VW Käfer mit Brezelfenster
Feuerwehr Baden Baden, Bj. 1952



51264 Framo V901/2 Bus
Feuerwehr Krankenwagen, Bj. 1954



43820 Mercedes-Benz MK 94 1224
Feuerwehr Rhede, Bj. 1994



50252 Robur LO 2002 A
Wasserwehr, Bj. 1983



46018 LaFrance Pumper
Fire Department, Bj. 1968



46030 LaFrance Pumper
Fire Department



46031 LaFrance Leitertrailer
Fire Department, Bj. 1968



50249 Robur LO 2002 Koffer
Sankra, Bj. 1973



NEU
50255 Robur LO 2002 A Koffer
DRK Frankenthal / Pfalz, Bj. 1983



50814 Hanomag AL 28 MKW
DRK, Bj. 1958



51554 IFA G5'60 Tankwagen, Trinkwasserwagen, DRK Präsidium, Bj. 1960



51263 Framo V901/2 Krankenwagen DRK Rathen, Bj. 1954



52215 Mercedes-Benz VF 123 Miesen
DRK Kaiserslautern, Bj. 1977



50726 Smart Fortwo 2014
DRK Fulda, Bj. 2014



51105 Mercedes-Benz Vito
KDOW DRK Dortmund, Bj. 2014



51108
NEF DRK Verden



51155 **NEU**
BRK Würzburg



52819 Ford Ranger mit Abdeckung
BRK Wasserrettung, Bj. 2016



52818
DRK Neumünster



53904 IFA P3
DRK Rathen, Bj. 1962



51422 Mercedes-Benz G-Klasse 90
DRK Lamertheim, Bj. 1990



51939 Land Rover Discovery
DRK Erzgebirge, Bj. 1998



52431 Ford Transit Custom Bus
DRK, Bj. 2012



53522 Ford Kuga
DRK Böblingen, Bj. 2017



53450 Mercedes-Benz Sprinter kurz
DRK Notarzt, Kreis Bergstraße, Bj. 2018



53455 DRK
Esslingen-Nürtingen



54005 Mercedes-Benz Sprinter kurz HD
DRK Main-Kinzig-Kreis, Bj. 2018



52731 VW Kurierwagen
Johanniter Hamburg, Bj. 1970



52429 Ford Transit
Custom Bus Johanniter
Luftrettung, Bj. 2012



52841 Ford Ranger mit Abdeckung
Johanniter Cottbus (KDOW), Bj. 2016



52848 **NEU**
Johanniter
Würzburg



51084 **NEU**
Mercedes Benz Unimog U 5023
Doppelkabine, Johanniter, Bj. 2014



54505 Ford Transit Bus
DLRG, Bj. 2014



52633 Mercedes-Benz Sprinter
DLRG Wittmund, Bj. 2018



53721 Nissan Navara
DLRG, Bj. 2015



53457 Mercedes-Benz Sprinter kurz
ASG Ambulanz Hamburg, Bj. 2018



53465 Kinder NEF Rettungsdienst
Dortmund



52618 Mercedes-Benz Sprinter
Intensivmobil Thüringen, Bj. 2018



52621
Rettungsdienst Stadt Oldenburg



52626
Intensivverlegung Niedersachsen



52629
KTW Dahme Spreewald



52820 Ford Ranger mit Abdeckung
RKT Regensburg



51154 Mercedes-Benz Vito
Berufsrettung Wien, Bj. 2014



51182
Notarzt Hameln



51153 Mercedes-Benz V-Klasse
Uniklinik Oslo, Bj. 2014



51175
Rettungsdienst Falck



52515 Ford Transit Custom Bus HD
Rettungsdienst Falck, Bj. 2012



52514
ASB Bonn



54055 Mercedes-Benz Sprinter kurz
HD Malteser Wolfsburg, Bj. 2018



54060
Rettungsdienst Aachen





POLIZEI & EINSATZFAHRZEUGE

Police and rescue vehicles · Véhicules de police et de secours



50816 Hanomag AL 28
75 Jahre THW, Bj. 1958 **NEU**



52110 UAZ 469
THW Cottbus, Bj. 1972



53606 IFA HL 10.00
FKÜ THW Dippoldiswalde



42235 Multicar M26
mit Absetzkipper, THW Bj. 1991



48497 Piaggio Ape 50
THW, Bj. 2006



49821 Mercedes-Benz M-Klasse
THW Hagen, Bj. 2005



NEU
53533 Ford Kuga
THW Naila, Bj. 2018



52839 Ford Ranger mit Abdeckung
THW Mühlheim, Bj. 2016



53723 Nissan Navara
THW Bad Homburg, Bj. 2015



NEU
53725 Nissan Navara / Hardtop
Beredskaps Styrelsen, THW Dänemark



NEU
54800 Mercedes-Benz Vito
Beredskaps Styrelsen, THW Dänemark, Bj. 2014



NEU
49562 Smart Forfour 14
Strabag, Bj. 2014



NEU
54353 Land Rover Defender 90
Kastenwagen, Strabag, Bj. 1983



NEU
53731 Nissan Navara
Strabag, Bj. 2015



NEU
51057 Mercedes-Benz Unimog
U 5023 Strabag, Bj. 2014



NEU
52442 Ford Transit Custom
Kastenwagen Strabag, Bj. 2012



NEU
54512 Ford Transit Kastenwagen 2014
mit Hochdach, Strabag, Bj. 2014



NEU
54007 Mercedes-Benz Sprinter Kasten
kurz mit Hochdach, Strabag, Bj. 2018



NEU
52632 Mercedes-Benz Sprinter
Strabag, Bj. 2018



NEU
46183 Smart Fortwo Coupe
Polizei Bochum, Bj. 2012



NEU
51109 Mercedes-Benz Vito
Stadtpolizei Frankfurt a. Main, Bj. 2014



NEU
51158
Polizei Berlin Service



NEU
51191
Gewerkschaft der Polizei



NEU
53463 Mercedes-Benz Sprinter kurz
Polizei Berlin, Bj. 2018



NEU
54057 mit Hochdach
Polizei München Unfallkommando



NEU
54059
Polizei München



NEU
54006
Polizei Berlin Service



NEU
52637 Mercedes-Benz Sprinter
Polizei NRW Abt. Forensik, Bj. 2018



NEU
53525 Ford Kuga
Polizei Sachsen-Anhalt, Bj. 2018



NEU
52830 Ford Ranger mit Hardtop
Wasserschutzpolizei Sachsen, AHK, Bj. 2016



NEU
51929 Land Rover Discovery
Polizei Leipzig TLT, Bj. 1998



NEU
51936
Polizei mit Pferdeanhänger



NEU
51940 Bundespolizei
Brandenburg



NEU
52962 VW Käfer Oval-
fenster Polizei, Bj. 1955



52115 UAZ 469, Polizei Tsche-
choslowakei VB, Bj. 1972



52121
Volkspolizei



51658 Robur LO 1801 A
Volkspolizei, Bj. 1968



51262 Framo V901/2 Bus Aufklärungs-
fahrzeug der Volkspolizei, Bj. 1954



50102 Lada Shiguli 1200
Volkspolizei, Bj. 1971



50507 Lada 1500
Volkspolizei, Bj. 1973



52712 VW 181 Kurierwagen
Polizei München, Bj. 1970



52713
Polizei Köln



52727
BGS



POLIZEI

Police



51937 Land Rover Discovery
Carabinieri Protezione Civile, Bj. 1998

51941
Guardia di Finanza

54314 Land Rover Defender 90
Guardia di Finanza, Bj. 1983

54313
Carabinieri

53726 Nissan Navara / Hardtop
Carabinieri, Bj. 2015

53729
Police Municipale
Polizei Frankreich

53532 Ford Kuga, Bj. 2018
Police Municipale, Polizei Frankreich

49033 Ford Crown Victoria
NYC Sheriff, Bj. 1996

49034
NYC Deputy Sheriff



51190 Mercedes-Benz Vito
Police, Polizei England, Bj. 2014

52433 Ford Transit Custom Bus
Police, Polizei England, Bj. 2012

53531 Ford Kuga
Police, Polizei England, Bj. 2018

53728 Nissan Navara
Police, Polizei England, Bj. 2015

52519 Ford Transit Custom
Police, Polizei England, Bj. 2012

52612 Mercedes-Benz Sprinter
Police, Polizei England, Bj. 2018

52630 Mercedes-Benz Sprinter
Polis, Polizei Schweden, Bj. 2018

SAMMELSERIE EUROPÄISCHE POLIZEIFAHRZEUGE

Collectors series »European police vehicles« · Série pour collectionneurs »Véhicules de police européens«

Die in sich abgeschlossene Sammlerserie von unterschiedlich gestalteten Ford Ranger Modellen mit Abdeckungen oder Hardtop besticht durch besonders aufwändig bedruckte Fahrzeuge der Polizei europäischer Länder. Diese Serie beinhaltet folgende Modelle: Bundespolizei / Nr. 1 (Art.-Nr. 52822), Gendarmerie Frankreich / Nr. 2 (Art.-Nr. 52826, bereits ausverkauft), Carabinieri / Nr. 3 (Art.-Nr. 52823), Polizei Bulgarien / Nr. 4 (Art.-Nr. 52832), Police GB / Nr. 5 (Art.-Nr. 52827), Policia Local Mallorca / Nr. 6 (Art.-Nr. 52828), Garda Irland / Nr. 7 (Art.-Nr. 52833), Polizei Prag / Nr. 8 (Art.-Nr. 52834), Policija Polen / Nr. 9 (Art.-Nr. 52835, bereits ausverkauft) und Politia Rumänien / Nr. 10 (Art.-Nr. 52836).



1
52822 Ford Ranger mit Abdeckung
Bundespolizei Deutschland, Bj. 2016

3
52823 Ford Ranger mit Hardtop
Carabinieri Italien

4
52832 Ford Ranger mit Hardtop
Polizia Bulgarien

5
52827 Ford Ranger mit Hardtop
Police Großbritannien

6
52828 Ford Ranger mit Abdeckung
Policia Local Mallorca

7
52833 Ford Ranger mit Hardtop
Garda Irland

8
52834 Ford Ranger mit Hardtop
Mestska Policie Prag

10
52836 Ford Ranger mit Hardtop
Politia Rumänien

TAXI-Fahrzeuge & Busse

Taxi vehicles · Véhicules taxis



52914 VW Käfer mit Brezelfenster
Taxi, Bj. 1952

51192 Mercedes-Benz Vito
US Taxi, Bj. 2014

51168 Mercedes-Benz V-Klasse
Englisches Taxi

54506 Ford Transit Bus
Taxi, Bj. 2014

44500 Amerikanischer Bus »Fishbowl«
Bj. 1959



POSTFAHRZEUGE

Postal vehicles · Véhicules de la poste



51177 Mercedes-Benz Vito
DHL Elektro, Bj. 2014



53406 Mercedes-Benz Sprinter
kurz, DHL, Bj. 2018



54508 Ford Transit 2014
DHL, Bj. 2014



54510
FedEx



52516 Ford Transit Custom
FedEx, Bj. 2012



54509 Ford Transit 2014
DPD, Bj. 2014



52634 Mercedes-Benz Sprinter
DPD, Bj. 2018



52623
Trans O Flex



51283 Framo V901/2 Halbbus
Deutsche Post, Bj. 1954



51802 Robur Garant K 30
Deutsche Post, Bj. 1957



41013 Mercedes-Benz O-350
Deutsche Bundespost Fahrschule, Bj. 1949



41035 Mercedes-Benz O-350
Postbus Schweiz, Bj. 1949



47845 Mercedes-Benz Sprinter
Postbus Schweiz, Bj. 1995



52613 Mercedes-Benz Sprinter
Postbus Schweiz, Bj. 2018



52961 VW Käfer mit Brezefenster,
Post Österreich, Bj. 1952

AMERIKANISCHE PKW

American vehicles · Véhicules américains



40152 US Motorrad



40153



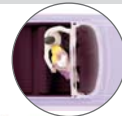
43480 Cadillac '52 Station Wagon
Metallic, Bj. 1952



43483
Metallic



45135 Cadillac Eldorado
Cabrio offen mit Fahrern, Bj. 1959



45220 Ford Thunderbird
Bj. 1956



45245
Cabrio offen mit Fahrern



47528 Ford Mustang Caprio
mit Fahrerinnen, Bj. 1964



45026 Chevrolet Bel Air '57
Bj. 1957



45060
Cabrio offen mit
Fahrerin und Hund



45435 Chevrolet Corvette
Cabrio offen mit Fahrer, Bj. 1956



48239 Chevrolet Pick-Up
Barbecue, Bj. 1950



48244
»Cheesy«



48245 mit Obstladung
Fruit Company



48246 **NEU**
Old Crow
Speedshop



44982 US Wohnwagen
verchromt, Bj. 1958

SCHLEPPER TIH 445



54400 Schlepper TIH 445
mit hydraulischem Lader, Bj. 1975



54401
mit Kranhaken



54402
mit hydraulischem Lader



54403 mit hydraulischem Lader,
Deutsche Reichsbahn

NEU



54404 mit hydraulischem Lader,
LPG Roter Oktober

NEU



54405
mit Fahrer und Betonrohr

NEU



TRAKTOREN & LANDWIRTSCHAFT

Tractors & Agriculture · Tracteurs & Agriculture



42842 Traktor Fortschritt ZT 300-D
Bj. 1967



42847 Traktor Fortschritt ZT 303-D
Bj. 1967



42852 Traktor Fortschritt ZT 300
Erstes Serienfahrzeug, Bj. 1967



42857 Traktor Fortschritt ZT 300-C
Fahrschultraktor, Bj. 1967



42858 Traktor Fortschritt ZT 303-C
mit Düngemittelstreuer D 028/4, Bj. 1967



50407 Traktor Fortschritt ZT 323 A
ohne Winterblech, Bj. 1984



50424 ZT 323 A
mit Düngemittelstreuer



50421 ZT 323 A
Export Australien



50422 Traktor Fortschritt
ZT 320 A, Kompaktor,
Bj. 1991



50423 Traktor Fortschritt ZT 325 A
mit Doppelbereifung, Bj. 1984



54201 Traktor Fortschritt ZT 300-C
2 Wege Fahrzeug, Bj. 1967



54204 Traktor Fortschritt ZT 303 D
mit Doppelbereifung, Bj. 1967



54205 Traktor Fortschritt
ZT 305 A, Bergtraktor mit
Düngemittelstreuer, Bj. 1967



51300 Belarus MTS 80
Bj. 1979



51304 Belarus MTS-80
eingebaute Scheinwerfer, Bj. 1979



51308 Belarus MTS-82
Frontlader mit Gabelzinken, Bj. 1979



51315 MTS-82
Frontlader mit
Schaufel



51317 MTS-82 Frontlader
mit breiter Schaufel



51350 Belarus MTS-50
Bj. 1961



51352 Belarus MTS-50
Frontlader mit Schaufel, Bj. 1961



51353 MTS-50
mit Hecklift



51354 Belarus MTS-52
Exportausführung, Bj. 1965



51357 MTS-52
mit Rückschild und Seilwinde



51358 Belarus MTS-50
Exportausführung, Bj. 1961



51360 Belarus MTS-52
LPG Roter Oktober, Bj. 1965



51361 MTS-52
mit Zweischarrpflug



51362 MTS-52
Zirkus Busch



42850 Pflug Fortschritt B200
Bj. 1967



50082 Bautz Spinne BS4 Heuwender
Bj. 1963



40071
mit Bäuerin
und Kind



40072
mit Bauer
und Kind



50052 Traktor
Allgaier A 111 L
mit Einachsanhänger
und Figuren, Bj. 1955



50053 Traktor
Allgaier A 111 L
mit Mähbalken, Bj. 1955



54102 mit landwirt-
schaftlichem Anhänger



54152
mit Holzanhänger



54153
mit Mähbalken



40070 Traktor Kramer KL 11
mit Apfelkisten, Bj. 1953



50000 Traktor
Porsche Junior K, Bj. 1957



54100 Deutz F1M 414
Bj. 1938



54101
mit Bauer



54103
mit Mähbalken



54150 Fendt F 15 Dieselross
Bj. 1951



54151
mit Bauer



ANHÄNGER & BAGGER

Trailers & Excavators · Remorques & Pelleteuses



44922 Anhänger mit Ballonreifen und Ziegelschutt, Bj. 1958



44995 mit Apfelfladung



44930 Anhänger Heuwagen



59974 Anhänger Gummwagen mit Wasserfass, Bj. 1958

NEU



53011 IFA HW 60 ND, Bj. 1987



53012 HD, Bj. 1985



53015 mit Kohlebeladung, HD, »verschmutzt«, Bj. 1985



53016 mit Sandladung, HD



53019 HD, Bj. 1985 Deutsche Reichsbahn

NEU



53020 mit Düngemittelsäcken HD, Bj. 1987

NEU



53008 IFA HW 60 mit Aufsatz, HD, Bj. 1985



53017 ND, mit Rübenladung, »verschmutzt«, Bj. 1987



53018 ND, mit Strohballen, Bj. 1987



53320 IFA HL 80 Bj. 1967



53321 mit Holzkisten



53322 Landskron Brauerei



53323 mit ZT 300 Traktorkabinen



53324 mit Kohlebeladung, »verschmutzt«



53325 mit Sandladung



53326 IFA HL 80 mit Wasserfässern, Bj. 1967



53327 Deutsche Reichsbahn

NEU



53350 IFA HL 80 mit Plane



53351



53355 Wernesgrüner



53356 ORWO



53357 DR Stückgut



53358 Minol

NEU



42867 Flüssigmist-Tankanhänger HTS 100 Bj. 1967



42869 ACZ Delitzsch



53611 HL10.00 Anhänger LPG Roter Oktober, Bj. 1966

NEU



53801 Fortschritt T 088 Anhänger mit Klappe, Bj. 1971



53804 mit Rübenladung, »verschmutzt«

53806 LPG Roter Oktober

NEU



53802 Fortschritt T 088 Miststreuanhänger, Bj. 1971



53803 Goldene Ähre mit Mistbeladung, »verschmutzt«

53805 mit Mistbeladung, »verschmutzt«



40179 Harlekin gebraucht



40183

NEU



42870 Weimar Mobilbagger T 174 - 2, Bj. 1974



42897 mit Düngemitteltrichter



54270 mit Hochlöffel



54271 mit Tieflöffel



40176 Mähdrösch Fortschritt E514 FDJ Jugendobjekt mit Fahrer, Bj. 1982



40184 mit Maisgebiss, FDJ Jugendobjekt

NEU



25011 Messerschmitt Bf 109
F4, Britisches Beuteflugzeug, Bj. 1939



25019
G, Kroatien



25020
G2, Museum Gatow



25021
G6, Geheime Mission



25062
F2, Hans von Hahn



51439 Mercedes-Benz G-Klasse 90
Feuerwehr Bundeswehr, Bj. 1990



51441 Bundeswehr
Rotes Kreuz



51442 Bundeswehr
Schiedsrichter KFZ



51443
Bundeswehr Schwertransport



50331 Land Rover Defender
UN, Bj. 1983



52123 UAZ 469
UN, Bj. 1972



52122 UAZ 469
mit Raupenantrieb, Bj. 1972



54355 Land Rover Defender 90
Kastenwagen, Camouflage, Bj. 1983

AUFWENDIG
BEDRUCKT

AUFWENDIG
BEDRUCKT

NEU

NEU

NEU



52120 UAZ 469
Bundeswehr, Bj. 1972



52725 VW 181 Kurierwagen
Bundeswehr Feldjäger, Bj. 1970



52726
Bundeswehr Fahrschule



52728
Bundeswehr Feuerwehr



52729
Bundeswehr Rotes Kreuz



51356 Belarus MTS-52, Bj. 1965
Grenztruppen mit Räumschild



52112 UAZ 469
NVA mit Nachtsicht SW, Bj. 1972



52114
NVA Grenztruppen



52117
NVA Regulierfahrzeug



52118
NVA Kolonnen KFZ



53602 HL10.00 Anhänger
Wassertransportanhänger WTA, Bj. 1966



53603
Feldküche (FKÜ)



53613 HL10.00 Anhänger
Pritschenwagen

HL10.00 ANHÄNGER

Dieses Einachs-fahrgestell wurde zuerst mit einem Rohrrahmen und später in der modifizierten Variante mit einem Kastenprofilrahmen, Druckluft- und Feststellbremse gebaut. Der Hersteller VEB Spezialanhängerbau Borsen führte diese neuen Bauart 1966 ein. Als Einsatzgebiet war überwiegend der militärische Bereich vorgesehen, vor allem für den Transport von Material und Ausrüstung unter schwierigen Bedingungen. Sie zeichneten sich durch ihre hohe Belastbarkeit und die Anpassungsfähigkeit an verschiedene militärische Anforderungen aus.



53607
mit Schlauchboot



53609
mit Wasserfass



53600
Pritsche

FORMNEUHEIT



53901 IFA P3
Zivilverteidigung, Bj. 1962



53907 IFA P3
NVA



53911 IFA P3
Grenztruppen



51855 Robur Garant K 30 Kombi
NVA, Bj. 1957



50248 Robur LO 2002 A
NVA Sankra, Bj. 1983



50254 Robur LO 2002 A
Sankra Grenztruppen



51609 Robur LO 1800 A
Grenztruppen, Bj. 1964

AUFWENDIGE
MATTLACKIERUNG!

AUFWENDIGE
MATTLACKIERUNG!

NEU

NEU

NEU

NEU



RENNFAHRZEUGE

Racing cars · Voitures de course



53110 Trabant P601 Limousine
Monstertruck, Bj.1975



54311 Land Rover Defender 90
Camel Trophy 1985, Deutschland,
Bj. 1983



48309 Mercedes Benz SSK
Herbstpreis von Argentinien 1931
Carlos Zatuszek 14, Bj. 1928



Herbstpreis von Argentinien
12.04.1931
Fahrer:
Carlos Zatuszek

Lieferung in Präsentbox



NEU

48310 Mercedes Benz SSKL
Sieger Großer Preis von Deutschland 1931
Rudolf Caracciola Nr. 8, Bj. 1928



Großer Preis von Deutschland
19. Juli 1931
Fahrer:
Rudolf Caracciola

Lieferung in Präsentbox

BESONDERS PREISWERT

Good bargain · Très bon marché



89100 Mercedes-Benz 220
Bj. 1959



89103 Tempo Dreirad
Hanseat, Bj. 1935



89105 Opel Olympia
Limousine, Bj. 1938



89109 Volvo 544
Bj. 1958



89110 Renault 4CV
Bj. 1958

89111



89131 VW Käfer
Bj. 1949



89112 Fiat Ducato
Bj. 1994



89115

89114 Iveco Kastenwagen
Bj. 1996



89117

89116 Ford E-350
Bj. 1992



89120 Dodge Monaco
Bj. 1976



89121 Plymouth
Fury, Bj. 1976



89122 Chevrolet Caprice
Bj. 1994



89132 Audi A4
Bj. 2004



89136 Mercedes-Benz C-Klasse T-Modell
Bj. 2007



89137 Mercedes-Benz C-Klasse
Bj. 2007



89139



89140 Mercedes-Benz
A-Klasse, Bj. 1997

89141

AUTOMODELL-BAUSÄTZE

Model car kits · Kits de maquettes de voiture

Basteln was das Zeug hält!!! Jeder kann sich nun sein Auto selbst zusammenbauen und vorher nach Wunsch lackieren, bemalen, mit Decals bekleben und vor dem Zusammenbau auch noch den Innenraum mit Figuren oder sonstigen Dingen ausschmücken.



60200 Lada 1600



60202 Smart Fortwo 07



60203 Mercedes-Benz Vito



60204 Mercedes-Benz E-Klasse T-Modell



60205 Mercedes-Benz G-Klasse



60206 Piaggio Ape 50 mit Pritsche/Kasten



60208 Fiat 500



60209 Land Rover Defender



60211 Mercedes-Benz W123



60212 Opel Kadett



60214 Renault 4 CV



60215 Toyota HZJ



60217 Toyota Land Cruiser J4



60218 Borgward Isabella



60220 Smart 2014



60221 Mercedes-Benz VF 123 Miesen



60222 Volvo 544



60223 BMW 3.5 CSL



60224 Mercedes-Benz E W212



60225 Mercedes-Benz W123 T



60226 Audi A4 Avant



60227 Chevrolet Blazer



60228 Chevrolet Caprice



60229 Ford Crown Victoria



60230 Lada 1500



60231 Land Rover Discovery



60232 Mercedes-Benz G-Klasse Modell 90



60233 Mercedes-Benz V-Klasse



60234 Mercedes-Benz R-Klasse



60235 Audi A4 Limousine

NEU



60236 Mercedes-Benz C-Klasse T-Modell

NEU



60237 Messerschmitt Kabinenroller KR 200

NEU



60250 Robur LO 2002 A



60251 Mercedes-Benz Citan



60252 Mercedes-Benz Sprinter



60253 Framo V901/2 Kastenwagen



60254 Robur Garant K 30 Kastenwagen



60255 IFA G5 '60 mit Pritsche



60256 Citroën H



60257 Ford E-350/Flachdach



60258 DKW 3=6



60260 Hanomag AL28



60261 Multicar M26



60262 Traktor Belarus MTS 82



60263 Traktor Fortschritt ZT 323



60264 Unimog U 5023



60265 Pferdeanhänger



60266 TSA/STA Anhänger



60267 Ford E350 Lieferwagen



60268 Robur 2002 Koffer



60269 Robur LO 1801 hohe Pritsche/Plane



60270 Iveco Daily Kasten



60271 Mercedes-Benz MK 1224



60272 Framo V901/2 Bus



60273 Traktor Belarus MTS 80



60274 Ford Model AA



60275 Framo V901/2 Koffer



60276 Robur Garant K 30 Kombiwagen



60277 Mercedes-Benz 507



60278 Unimog U 430



60279 Framo V901/2 Kombiwagen



ESPEWE Modelle®

Seit 1961 wurden in Annaberg-Buchholz liebevoll gestaltete, maßstabsgetreue Miniaturen gefertigt, die auf dem Stand der damaligen Zeit waren und keinen Vergleich scheuen mussten. Leider wurde die Marke in den 70er Jahren umbenannt. Die Modellautoproduktion fand von nun an in Berlin unter wechselnden Marken statt. Nur knapp 50 km vom damaligen Produktionsstandort Annaberg-Buchholz entfernt werden seit 2012 die neuen ESPEWE-Modelle im Produktionswerk der Firma Busch in Schönheide hergestellt und tragen den Zusatz »Made in Germany«. Damit trifft zeitgemäße Fertigungstechnik auf Tradition. Und selbstverständlich stehen neben neu entwickelten Modellfahrzeugen nach ostdeutschen Vorbildern, wie W50 und L60 nun auch Modelle der ersten Produktionszeit der 60er Jahre im Mittelpunkt des Sortiments und der zukünftigen Entwicklungen.



95709 Robur LO 2500
Freizeit-Reisen, Bj. 1961



95721 Robur LO 2500
Seemöwe



95726 Robur LO 2500



95606 IFA S4000 TLF
Zirkus Busch, Bj. 1965



95608 IFA S4000 TLF
Straßenmeisterei



95612 IFA S4000 TLF
Werkstattwagen



95614 IFA S4000 TLF
BVB



95618 IFA S4000 TLF
Flughafen



95615 IFA S4000 TLF
Bauchbinde



95620 IFA S4000 TLF
Wasserwehr, Bj. 1965



95602 IFA S4000 TLF
Feuerwehr



95603 IFA S4000 TLF
Vorbildliche Freiwillige Feuerwehr



95604 IFA S4000 TLF
Feuerwehr mit Bauchbinde



95610 IFA S4000 TLF Vorbildliche
Freiwillige Feuerwehr, Buschheide



95179 IFA W50 Fp
Messe IFA Logo, Bj. 1984



95188 IFA W50 BTP
TB Berlin, Bj. 1984



95193 IFA W50 L BTP
Deutsche Post



95194 IFA W50 L RTGW
Fahrschule FW Friedrichshagen



95195 IFA W50 L LF 16
Feuerwehr Friedrichshagen, Bj. 1970



95295 IFA W50 LA TLF 16 **NEU**
Feuerwehr Friedrichshagen, Bj. 1984



95197 IFA W50 L FP
Fahrschule FW mit HL 80 Anhänger, Bj. 1987



95294 IFA W50 LA GMK **NEU**
Werkfeuerwehr EKO, Bj. 1985



95305 IFA W50 L FP **NEU**
Werkfeuerwehr EKO, Bj. 1987



95277 IFA W50 LA A
Freiwillige Feuerwehr, Bj. 1968



95554 IFA L60 ETK
Feuerwehr Bauchbinde, Bj. 1987



95557 IFA L60 ETK
Auto Trans BE-Spedition



95136 IFA W50 L MK
Lacufa, Bj. 1985



95153 IFA W50 L MK
breiter Grill



95166 IFA W50 L MK
Spreewaffel



95191 IFA W50 L MK
Auto Trans BE-Spedition



95300 IFA W50 L MK
Kraftverkehr Halle



95302 IFA W50 L MK **NEU**
VEB Handelstransport



95542 IFA L60 ETK
Irak, gealtert, Bj. 1987



95546 IFA L60 ETK
Irak, Beutefahrzeug



95215 IFA W50 LA A
Ägypten, Bj. 1973



95220 IFA W50 LA A
Ägypten



95252 IFA W50 LA A
Messe, Safari



95284 IFA W50 LA A
Exportstoßstange



95190 IFA W50 L SP, Auto Trans
Versorgungstransporte, Bj. 1967



95196 IFA W50 L SP
Landskron Pils



95303 IFA W50 L SP
Fruchtsäfte Dodow

NEU



95304 IFA W50 L SP

NEU



95306 IFA W50 L FP
KVK Mittweida mit HL 80 Anhänger

NEU



95256 IFA W50 LA PV
GST, Motorsport, Bj. 1969



95290 IFA W50 LA PV
Export, mit Spiegel

NEU



95292 IFA W50 LA PV
350.000.



95301 IFA W50 L FP
Holz, Kohlen, Koks

NEU



95271 IFA W50 3SK
TB Berlin, Bj. 1973



95279 IFA W50 LA 3SK



95263 IFA W50 3SK
breiter Grill, Bj. 1973



95287 IFA W50 LA 3SK
Bj.1969



95288 IFA W50 LA 3SK



95291 IFA W50 LA 3SK
25000 IFA W50 B CCCP

NEU



95559 IFA L60 3SK
Bj.1987



95556 IFA L60 3SK



95293 IFA W50 LA 3SK
mit Schneepflug, Tierproduktion, Bj.1969

NEU



95285 IFA W50 LA D035
Düngerstreuer, Bj. 1988



95558 IFA L60 D035
Düngerstreuer, Bj. 1988



95286 IFA W50 LA D035
Winterdienst mit Räumschild und Streuer, Bj. 1988



95560 IFA L60 D035
Winterdienst mit Räumschild und Streuer, Bj. 1988



95561 IFA L60 D035
mit Schneepflug und Streuer

NEU





95275 IFA W50 LA MK5
NVA, Bj. 1969



95278 IFA W50 LA MK5
Messe



95281 IFA W50 LA MK5
Auto Trans Berlin Bautransporte



95282 IFA W50 LA MK5



95289 IFA W50 LA MK5
Wohnungsbau



95562 IFA L60 2SK **NEU**
Bj. 1987



95548 IFA L60 SHA
Bj. 1987



95563 IFA L60 SHA **NEU**
Bj. 1987



95044 IFA HW80 SHA
Bj. 1984



95047 IFA HW80 SHA



95040 HW80.11
Bj. 1984



95042 HW80.11
TB Berlin



95045 HW80.11
halbe Bordwand



95046 IFA HW80.11



95048 IFA HW80.11
halbe Bordwand



95049 IFA HW80.11 **NEU**



95900 W50L Zubehör-Set
Niederdruckbereifung



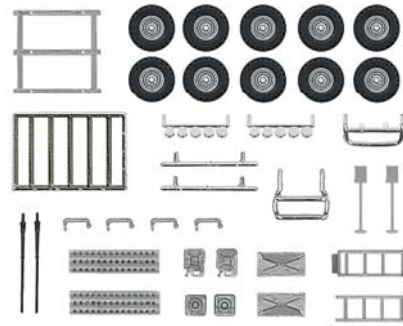
95901 W50L Zubehör-Set
Hochdruckbereifung



95902 W50L Zubehör-Set
Fahrgestell/Spoiler



49966 Umbau-Set zur Gestaltung eines Monster-Trucks



49952 Zubehör Set »Offroad«



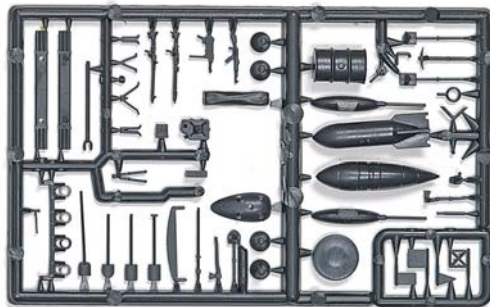
49955 Zubehör-Set »Robur«



49961 Zubehör-Set I für moderne amerikanische Einsatzfahrzeuge. Signalbalken, V-Balken usw. für die Ausrüstung moderner amerikanischer Einsatzfahrzeuge.



49962 Zubehör-Set für ältere amerikanische Einsatzfahrzeuge. Signalbalken, Signalhörner und andere Zurüstteile für amerikanische Einsatzfahrzeuge der 50er Jahre.



49957 Zubehör-Set »Militär«



49956 Zubehör-Set »Rennsport«



49959 Zubehör-Set »Edle Speichenfelgen«



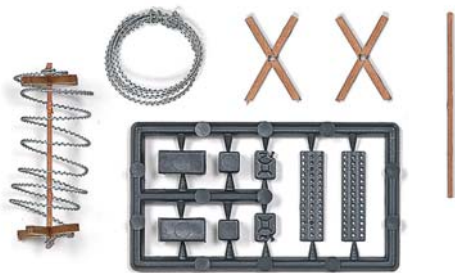
49974 Zubehör-Set »Niederdruckbereifung«



49963 Zubehör-Set II für moderne amerikanische Einsatzfahrzeuge. Zwei verschiedene Signalbalken, Suchscheinwerfer und Zubehör.



49950 Sportfelgen mit Reifen. 3 verschiedene Sportfelgen mit Reifen und Achsen für die Umrüstung von 3 PKWs. Außerdem 2 Spoiler.



49971 »Smart«-Tower-Box
Größe 51 x 25 x 25mm



49973 Präsentbox
Größe 89 x 46 x 53mm



49951 Felgen mit Weißwandreifen. 3 verschiedene Felgentypen mit Weißwandreifen und Achsen für die Umrüstung von 3 PKWs.

Ihr Fachgeschäft:

